



UPS Vertiv™ Liebert® GXT5

500 - 3000VA 120V

Un UPS Inteligente y Eficiente
para la Protección de Sus
Aplicaciones de Misión Crítica



Un UPS Inteligente y Eficiente para la Protección de Sus Aplicaciones de Misión Crítica

El UPS Vertiv™ Liebert® GXT5 es una solución de UPS de doble conversión en línea que ofrece una protección superior contra cortes eléctricos y un acondicionamiento continuo de la energía en un factor de forma compacto y flexible en rack/torre.

El Vertiv Liebert GXT5 es un UPS monofásico que opera con una alta eficiencia energética, lo cual hace que sea ideal para proteger la infraestructura crítica tanto en las aplicaciones centralizadas como en el borde de la red.

Los tiempos de operación escalables con los gabinetes externos de baterías correspondientes ofrecen flexibilidad adicional cuando se requiere un suministro ininterrumpido prolongado. Además, el Liebert GXT5 indica la condición de las baterías y predice la

fecha de reemplazo para una gestión inteligente del estado de las baterías.

El sistema de UPS es fácil de implementar y mantener gracias a su interfaz LCD fácil de usar y sus capacidades de gestión remota soportadas por la tarjeta de comunicaciones RDU101 de Vertiv, la cual hace que el Liebert GXT5 sea compatible con las soluciones de gestión de la infraestructura de Vertiv, tales como los servicios LIFE™, los sensores ambientales, el software Power Insight y más.

El Liebert GXT5 satisfará sus necesidades en aplicaciones críticas gracias a su eficiencia líder en el mercado y a la operación del factor de potencia unitario. Además, puede estar seguro que su negocio estará protegido con esta solución de Vertiv, la cual incluye una garantía de cambio del producto estándar por dos años.

Características del Liebert GXT5

Un UPS de Última Tecnología

- Factor elevado de potencia de salida = hasta 1.0
- LCD gráfica a todo color con orientación que detecta la gravedad
- Tomacorrientes de salida controlables de forma individual
- Gabinetes externos de baterías con detección automática
- Predicción del estado de la batería y fecha de reemplazo
- Capacidades de gestión remota, actualización y configuración
- Gerenciamiento térmico optimizado y ventilador de velocidad variable

Producto Ecológico y Eficiente

- Alta eficiencia en modo en línea
- Certificación Energy Star® 2.0
- Eficiencia aún mayor (hasta un 98%) en Eco-Mode™ activo
- Tomacorrientes programables para reiniciar el equipo bloqueado y uso óptimo de las baterías
- Cumplimiento con la directiva sobre la Restricción de ciertas sustancias peligrosas (RoHS) y el Reglamento de registro, evaluación, autorización y restricción de sustancias químicas (REACH)

¿Qué hay en la caja?

- UPS
- Soporte en configuración torre
- Kit de montaje en rack de 4 soportes
- Cable USB
- Guía de inicio rápido
- Manual de seguridad
- Software de gestión Power Insight (descarga gratuita desde Vertiv.com)



Soluciones Amplias

- Diseño compacto en rack/torre
- Amplia variedad de servicios y la garantía extendida
- Fácil de instalar, configurar y operar
- Tarjeta de comunicación RDU101 de Vertiv con funciones avanzadas
- Compatibilidad con sensores ambientales
- Contactos secos integrados con definición seleccionable
- Software de gestión Power Insight gratuito
- Puerto serial para gestión fuera de banda con consolas seriales Avocent®
- Opciones de bypass interno automático y bypass externo de mantenimiento

Características del Vertiv™ Liebert® GXT5

0.9-1.0
PF

Alto factor de potencia (0.9-1.0)

Más potencia utilizable permite más cargas conectadas que ahorran espacio y costos.

Eficiencia (hasta un 95%) en modo en línea

Certificación Energy Star 2.0. Una eficiencia más alta significa una gestión optimizada de la energía y una menor disipación del calor para ahorros energéticos y mayor confiabilidad.



Eficiencia (hasta un 98%) en eco-Mode™ activo

Protección superior con eficiencia máxima.

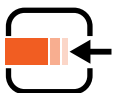
LCD gráfica a color con orientación sensible a la gravedad

La interfaz sencilla proporciona información sobre el estado del UPS para una fácil instalación, configuración y operación.



Diseño compacto en rack/torre

El ahorro de espacio que ofrece el UPS permite la optimización del espacio del rack y una instalación flexible.



Gabinets de baterías con autodetección

Puede estar seguro de que el UPS ha sido configurado correctamente para informar el tiempo de operación disponible cuando se usa con los gabinetes externos de baterías.



Garantía del producto

Amplia variedad de servicios y garantía extendida.



¿Cómo Beneficiarse del UPS Vertiv™ Liebert® GXT5?

Diseñado para una alta disponibilidad



- El factor de potencia más elevado (0.9 - 1.0) garantiza la conexión de más cargas y equipo de TI.
- Con las tomacorrientes controladas individualmente, usted puede administrar la energía a dispositivos individuales sin afectar el funcionamiento de otros equipos de red críticos.
- Tiempo de inactividad mínimo del dispositivo gracias a los módulos de baterías intercambiables en caliente, los cuales pueden ser reemplazados por el usuario durante la operación.
- Los servicios LIFE™ ayudan a mejorar el funcionamiento, así como la eficiencia operativa con monitoreo remoto continuo, análisis de expertos y respuesta proactiva.
- Autocomprobación

Una instalación y una operación sencillas



- Pantalla gráfica a color, fácil de leer con detección de gravedad
- Interfaz intuitiva del usuario para la configuración y gestión local
- Soporte para la serie de herramientas de gestión remota de Vertiv
- Power Insight, tarjeta de comunicación RDU101 y soporte de conectividad serial
- La autodetección de los gabinetes externos de baterías permite una implementación más rápida e información precisa del tiempo de ejecución.
- La capacidad de actualización remota del firmware asegura que el UPS cuente con las funciones y mejoras más recientes.

Una mayor duración y una mayor vida útil de las baterías



- Tiempos de operación prolongados gracias a la adición de gabinetes externos de baterías
- Un mejor cuidado de las baterías mediante la carga de baterías por compensación de temperatura
- La gestión inteligente del estado de las baterías garantiza una vida útil más duradera (mantenimiento y reemplazo optimizado de las baterías cuando sea necesario).

Gestión de capacidad y energía optimizada



- Modo de operación Eco-Mode™ activo con una eficiencia de hasta un 98%
- Eficiencia en modo de doble conversión en línea hasta un 95%
- Certificación Energy Star 2.0
- Las cuatro tomacorrientes programables individualmente pueden utilizarse para extender los tiempos de ejecución para las cargas más críticas y la desconexión inteligente de aquellas menos críticas.

Conectividad sin problemas



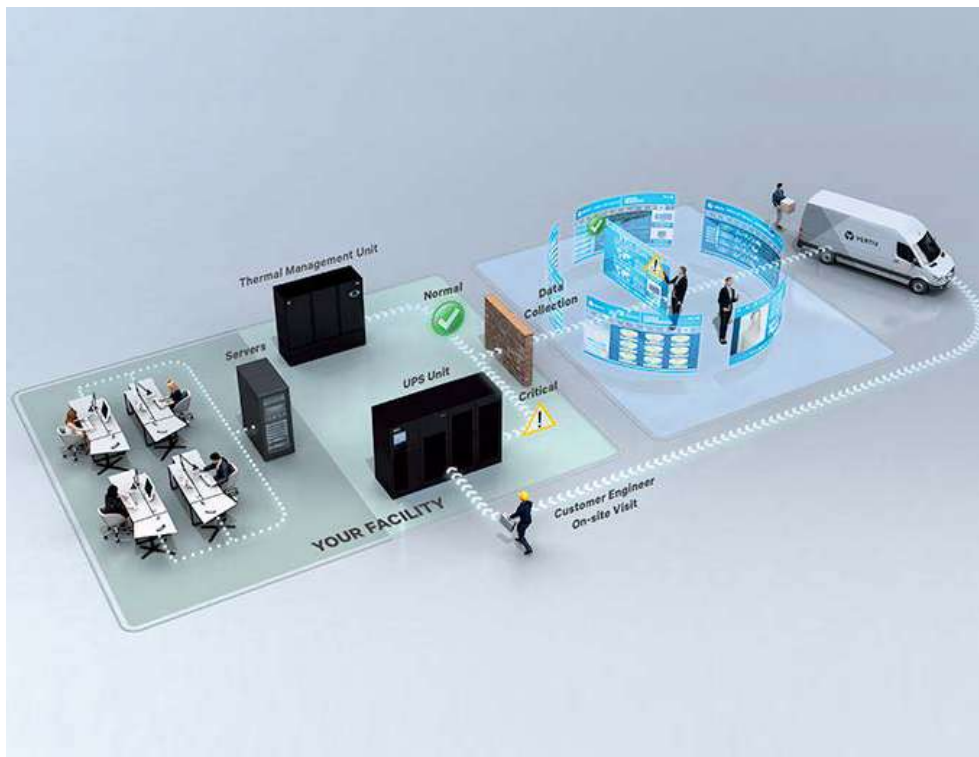
- Cuatro entradas/salidas de contactos secos integrados y definidos por el usuario para la incorporación de sistemas de gestión de soporte
- Soporta SNMP, web y sensores ambientales con la tarjeta opcional de comunicación RDU101.
- Conexión serial para la integración del producto Avocent® ACS o gestión serial directa y control del UPS

Amplio Soporte de Servicios para Sistemas Críticos

Vertiv es un líder en tecnología de UPS y ofrece un amplio rango de soluciones de servicios para facilitar la instalación y mantenimiento de los UPS. Vertiv ofrece programas integrales de mantenimiento y servicios, así como garantías extendidas opcionales para los Liebert GXT5.

Por favor, póngase en contacto con su representante de ventas para obtener más información de las ofertas disponibles en su región

Servicios de diagnóstico remoto para una rápida respuesta



Principales beneficios:

- Gestión sin complicaciones de instalaciones de múltiples sitios
- Deja libre al personal de TI que dispone de poco tiempo mediante
- la gestión y el seguimiento del estado, mantenimiento y servicio del UPS.
- Reduce la preocupación por el tiempo de inactividad del equipo crítico
- Garantiza una rápida recuperación en caso de fallos
- Lo libera de la responsabilidad de manejar y documentar la eliminación de UPS y baterías antiguas.

Garantía de funcionamiento

- Monitoreo continuo para la detección temprana de tendencias y anomalías de funcionamiento
- Análisis e interpretación de alarma y mensajes de estado

Rápida respuesta ante incidentes

- Transmisión automática de datos para análisis
- Diagnóstico concurrente y envío de ingeniero al sitio
- Envío de partes para el mantenimiento correctivo

Información mejorada y facilidad de gestión

- Notificación de condiciones de funcionamiento que puedan afectar el estado del sistema
- Informes de tendencias y análisis periódicos
- Integración de servicios remotos y en el sitio para asegurar la continuidad del negocio

Rack Vertiv™ VR

Soporta una amplia variedad de equipo y le brinda la flexibilidad que necesita con una fácil instalación.

PDU para Racks Vertiv™ Geist™

Distribuye la energía al rack de manera confiable soportando las operaciones dinámicas del centro de datos.

Vertiv™ SwitchAir

Previene el sobrecalentamiento de los conmutadores de red al dirigir aire fresco a las entradas de los interruptores, sin dejar pasar el aire caliente de salida.

Consola Vertiv™ ACS

Permite el monitoreo remoto integrado, la gestión fuera de banda y la conectividad del IoT.

Conmutador Vertiv™ KVM

Permite un punto único de acceso para la conmutación entre múltiples servidores.

Enfriamiento de racks Vertiv™

Ofrece un enfriamiento energéticamente eficiente cerca del equipo de TI y las unidades de UPS.

Vertiv™ Liebert® GXT5

Ayuda a proteger el equipo de misión crítica de cualquier alteración en el suministro debida a apagones, subtensiones, sobretensiones o interferencias por ruido.

Accesorios

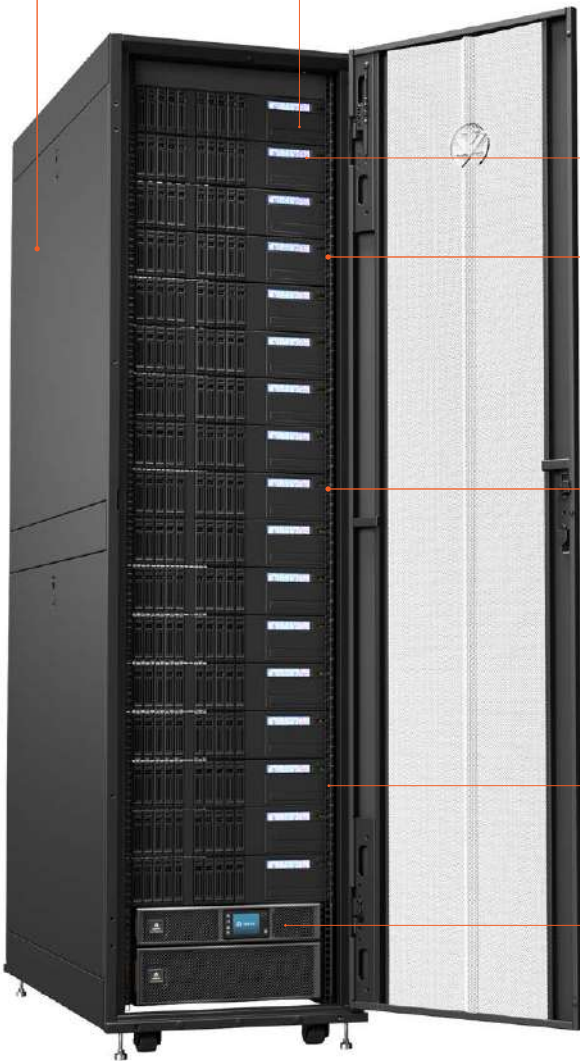
Racks y gabinetes: Soportan una amplia variedad de equipo con el rack Vertiv™ VR, incluidos los servidores, almacenamiento, conmutadores, routers, PDU, unidades de UPS, servidores de puertos de consola, y conmutadores KVM.

Rieles y accesorios de montaje: Instale el equipo con un kit de rieles de cuatro postes y accesorios para el montaje en un rack de 19 o 23 pulg. o elija un rack de telecomunicaciones de dos postes para la configuración de la carcasa frontal o central, de pared o cero U.

PDU de montaje en rack: Para una distribución eléctrica básica o inteligente que ayude a prevenir la sobrecarga de los circuitos en el centro de datos, opte por los rack PDUs para rack Vertiv Geist que se puedan actualizar, medidores de potencia en línea, conmutadores de transferencia y sensores de monitoreo.

Módulos de baterías ampliados: Permite un tiempo de ejecución escalable para el soporte durante las situaciones de cortes eléctricos extendidos, al añadir energía y protección confiable a las implementaciones nuevas o existentes.

Sensores ambientales: Mantiene el conocimiento de los entornos remotos en cuanto a la temperatura, humedad y detección de fugas, o monitorea los sensores de contacto seco disponibles para el control del acceso de seguridad o la detección de humo.



Accesorios Disponibles para el UPS Vertiv™ Liebert® GXT5



Gabinetes externos de baterías y kits de baterías de reemplazo

UPS	Gabinetes externos de baterías	Kits de baterías de reemplazo
GXT5-500LVRT2UXL	GXT5-EBC36VRT2U	GXT5-9A36BATKIT
GXT5-750LVRT2UXL	GXT5-EBC36VRT2U	GXT5-9A36BATKIT
GXT5-1000LVRT2UXL	GXT5-EBC36VRT2U	GXT5-9A36BATKIT
GXT5-1500LVRT2UXL	GXT5-EBC48VRT2U	GXT5-9A48BATKIT
GXT5-2000LVRT2UXL	GXT5-EBC48VRT2U	GXT5-9A48BATKIT
GXT5-3000LVRT2UXL	GXT5-EBC72VRT2U	GXT5-9A72BATKIT



Comunicaciones de red y sensores ambientales

Comunicaciones de red	RDU101	Tarjeta web Intellislot para SNMP y gestión web. Compatible con sensores ambientales
	IS-RELAY	Kit de interfaz Intellislot para contactos de relé
Sensores ambientales	SN-Z01	Cable integrado con un solo sensor de temperatura
	SN-Z02	Cable integrado con tres sensores de temperatura
	SN-Z03	Cable integrado con tres sensores de temperatura y un sensor de humedad
	SN-T	Sensor modular de temperatura
	SN-TH	Sensor modular de temperatura y humedad
	SN-2D	Sensor modular con dos entradas contacto de puerta
	SN-3C	Sensor modular con tres entradas de contacto seco
Opciones de manejabilidad del UPS	Gestión del software Power Insight	Power Insight es un software complementario basado en la web y diseñado para monitorear hasta 100 UPS y PDU para racks de Vertiv™.



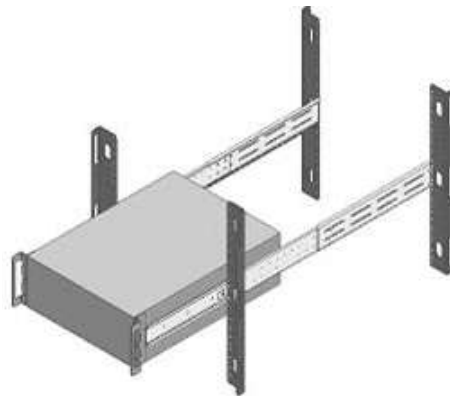
MicroPOD - Bypass de mantenimiento y distribución de salida

El Liebert® MicroPOD (distribución de salida de potencia) es una opción de bypass de mantenimiento para productos de UPS, iguales o menores a 3 kVA. Permite el desmontaje del UPS sin apagar el equipo conectado. Los POD de 2U pueden instalarse en el piso o montarse en un UPS Liebert GXT5 mediante los soportes de montaje incluidos.

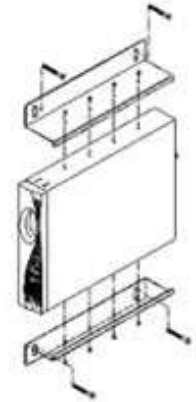
Rango de potencia VA del UPS	Número de modelo de POD	Opción de salida	Conector de entrada
UPS de 500-1500 VA	MP2-115HW	Cableado fijo	Cableado fijo
	MP2-115A	8 x 5-15R	5-15P
UPS de 2000 VA	MP2-120HW	Cableado fijo	Cableado fijo
	MP2-120C	8 x 5-15/20R	5-20P
	MP2-120E	4 x 5-15/20R; 1 x L5-20R	5-20P
UPS de 3000 VA	MP2-130HW	Cableado fijo	Cableado fijo
	MP2-130C	8 x 5-15/20R	L5-30P
	MP2-130E	2 x 5-15/20R; 1 x L5-30R; 4 x 5-15/20R	L5-30P
	MP2-130P	4 x 5-15R; 2 x L5-20R	L5-30P



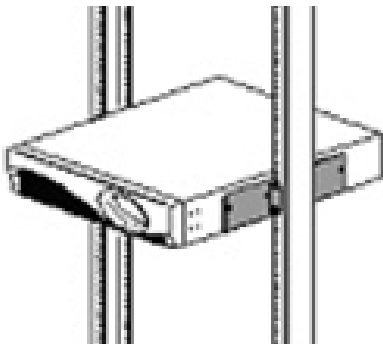
2POSTRMKIT



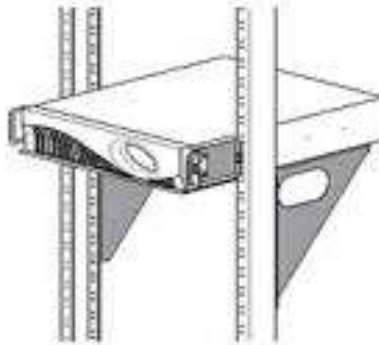
Kits de rieles para todos los modelos de torre/rack Liebert GXT5 (RMKIT 18-32)



Kit de soportes para montaje en pared para GXT5 500 VA – modelos de 3000 VA



2UTELECOMRKIT



Estantes para 2U GXT5 (500 VA – 3000 VA)



Kit estándar incluido dentro de la caja del UPS

Número de modelo	Descripción
2POSTRMKIT	Kit de rack de telecomunicaciones de dos postes, cuatro piezas
RMKIT18-32	Todos los GXT5 500 a través de modelos de 3000 VA (racks con rieles de soporte de 18" - 32" de profundidad)
201193G1L	Kit de rieles fijos para racks de 19" de ancho, ajustables de 17,5" a 32,5" de profundidad
SWMBKT2U	El soporte de montaje en pared sostiene (1) producto GXT5 de 2U, acero pintado de negro
WMBKT2U-SS	El soporte de montaje en pared sostiene (1) producto GXT5 de 2U, acero inoxidable
2UTELECOMRKIT	Soportes de montaje central para racks de telecomunicaciones/relé de 19" de ancho
RS500	Estante empotrado para racks de telecomunicaciones/relé de 19" de ancho
RS600	Estante de montaje central para racks de telecomunicaciones/relé de 19" de ancho
RS700	Estante empotrado para racks de telecomunicaciones/relé de 23" de ancho
RS800	Estante de montaje central para racks de telecomunicaciones/relé de 23" de ancho

Autonomía de las Baterías

GXT5-500LVRT2UXL

Carga			Cantidad de Gabinetes Externos de Baterías					
			Solo Batería Interna	1	2	3	4	5
%	VA	W	Minutos					
10	50	50	190.6	625.3	1105.6	1543.7	1820.7	1996.9
20	100	100	103.5	338.1	593.7	854.4	1132	1392.2
30	150	150	70.1	234.1	410.9	595.3	778.7	975.1
40	200	200	50.7	181.5	314.7	457.2	600.8	743.3
50	250	250	40.4	147.8	255.6	369.9	487.9	607.1
60	300	300	33.2	125.4	215.6	312.4	411.9	513.7
70	350	350	27.6	109.4	189.4	270.4	357	447.2
80	400	400	23.7	95.5	168.4	238.6	315.4	393
90	450	450	20.4	84.9	149.1	212.7	281	350.4
100	500	500	17.9	76.3	135.1	193.1	251.9	314.1

GXT5-750LVRT2UXL

Carga			Cantidad de Gabinetes Externos de Baterías					
			Solo Batería Interna	1	2	3	4	5
%	VA	W	Minutos					
10	75	75	135.3	443.8	770.4	1122.8	1451.4	1694.8
20	150	150	69.7	233.2	409.2	592.9	775.6	971
30	225	225	44.3	164.6	283.3	410.2	540.7	667.8
40	300	300	33.4	126.3	217	314.3	414.3	516.9
50	375	375	25.5	102.4	177.8	254.1	334.6	417.4
60	450	450	20.3	84.7	148.7	211.9	280	349.2
70	525	525	16.8	72.3	128.6	184.4	239.6	299
80	600	600	14.3	60.1	112.8	162.6	209.7	262.2
90	675	675	12.1	53.1	99.8	144.3	188.9	232.7
100	750	750	10.4	45.4	87.3	128.3	168.7	206.6

GXT5-1000LVRT2UXL

Carga			Cantidad de Gabinetes Externos de Baterías					
			Solo Batería Interna	1	2	3	4	5
%	VA	W	Minutos					
10	100	100	103.1	337	591.9	851.7	1128.5	1388.3
20	200	200	50.9	182	315.6	458.5	602.3	745.4
30	300	300	33.4	126.1	216.7	313.9	413.8	516.2
40	400	400	23.7	95.1	167.9	238	314.5	391.8
50	500	500	17.9	76.5	135.5	193.6	252.7	315
60	600	600	14.2	60	112.6	162.3	209.4	261.8
70	700	700	11.5	50.4	94.7	138.7	180.8	223
80	800	800	9.5	42.8	82.4	119.2	157.8	195.2
90	900	900	8	37.8	72.1	106.3	139.7	173.3
100	1000	1000	6.7	32.6	61.5	92.9	123.7	154

GXT5-1500LVRT2UXL

Carga			Cantidad de Gabinetes Externos de Baterías					
			Solo Batería Interna	1	2	3	4	5
%	VA	W	Minutos					
10	150	135	190.6	625.3	1105.6	1543.7	1820.7	1996.9
20	300	270	103.5	338.1	593.7	854.4	1132	1392.2
30	450	405	70.1	234.1	410.9	595.3	778.7	975.1
40	600	540	50.7	181.5	314.7	457.2	600.8	743.3
50	750	675	40.4	147.8	255.6	369.9	487.9	607.1
60	900	810	33.2	125.4	215.6	312.4	411.9	513.7
70	1050	945	27.6	109.4	189.4	270.4	357	447.2
80	1200	1080	23.7	95.5	168.4	238.6	315.4	393
90	1350	1215	20.4	84.9	149.1	212.7	281	350.4
100	1500	1350	17.9	76.3	135.1	193.1	251.9	314.1

GXT5-2000LVRT2UXL

Carga			Cantidad de Gabinetes Externos de Baterías					
			Solo Batería Interna	1	2	3	4	5
%	VA	W	Minutos					
10	200	180	80.3	264.4	465.3	665.4	881.7	1103.7
20	400	360	38.7	142.6	244.8	354.7	468.8	584
30	600	540	23.9	96	169.2	239.7	317	395.1
40	800	720	16.6	71.2	126.9	182	236.9	295.5
50	1000	900	12.3	53.6	100.7	145.3	190.3	234.4
60	1200	1080	9.5	42.8	82.4	119.3	157.8	195.3
70	1400	1260	7.5	36.1	68.7	102	134.6	167
80	1600	1440	6	29.6	57	86.9	115.9	144.4
90	1800	1620	4.9	25.3	49	76.7	102	126.9
100	2000	1800	4	22	42.8	66.3	88.7	112.8

GXT5-3000LVRT2UXL

Carga			Cantidad de Gabinetes Externos de Baterías					
			Solo Batería Interna	1	2	3	4	5
%	VA	W	Minutos					
10	300	270	85.5	283.3	497.2	713.4	945.2	1183.3
20	600	540	40.9	149.3	258.6	374.4	493.8	613.1
30	900	810	24.7	99.8	174.3	248.2	327	408.3
40	1200	1080	17	73	129.7	185.9	241.6	301.4
50	1500	1350	12.6	54.6	102.6	147.4	193.4	238.1
60	1800	1620	9.7	43.4	83.6	121.2	160.5	198.1
70	2100	1890	7.7	36.7	69.8	103.4	136.3	169.1
80	2400	2160	6.1	29.9	57.5	87.5	116.7	145.5
90	2700	2430	4.9	25.6	49.5	77.3	102.8	127.9
100	3000	2700	4	22.2	43.1	67.1	89.3	113.7

Rack/Torre de 500-1500 VA – 120 V

Conector para Baterías Externas

Solución escalable del tiempo de autonomía soportada para la protección contra cortes eléctricos extendidos

4 Tomacorrientes Controlables Individualmente

Administran la carga en la batería y controlan el acceso no autorizado a la tomacorriente



Comunicaciones

SNMP, serial, contacto seco, USB Configuración y gestión local y remota

Entrada NEMA 5/15P con protección contra la sobrecorriente

Instalación y encendido simple con cable de entrada conectado

Rack/Torre de 2000 VA – 120 V

Conector para Baterías Externas

Solución escalable del tiempo de autonomía soportada para la protección contra cortes eléctricos extendidos

NEMA L5-20R

Compatible con dispositivos más grandes o PDU para racks

4 Tomacorrientes Controlables Individualmente, 2 Tomacorrientes de Conexión Permanente

Administran la carga en la batería y controlan el acceso no autorizado a la tomacorriente



Comunicaciones

SNMP, serial, contacto seco, USB Configuración y gestión local y remota

Entrada NEMA L5-20P con protección contra sobrecorrientes

Incluye un cable adaptador NEMA L5-20 para evitar desconexión involuntaria del conector de entrada

Rack/Torre de 3000 VA – 120 V

Conector para Baterías Externas

Solución escalable del tiempo de autonomía soportada para la protección contra cortes eléctricos extendidos

NEMA L5-30R

Compatible con dispositivos más grandes o PDU para racks

4 Tomacorrientes Controlables Individualmente, 2 Tomacorrientes de Conexión Permanente

Administran la carga en la batería y controlan el acceso no autorizado a la tomacorriente



Comunicaciones

SNMP, serial, contacto seco, USB Configuración y gestión local y remota

Entrada NEMA L5-30P con protección contra sobrecorrientes

Incluye un cable adaptador NEMA L5-30 para evitar desconexión involuntaria del conector de entrada



Vertiv.com | Vertiv América Latina, 550 W Cypress Creek Rd, Suite 200 Fort Lauderdale, FL 33309 - Estados Unidos de América

© 2020 Vertiv Group Corp. Todos los derechos reservados. Vertiv™ y el logo de Vertiv son marcas o marcas registradas de Vertiv Corp. Todos los demás nombres y logos a los que se hace referencia son nombres comerciales, marcas, o marcas registradas de sus dueños respectivos. Aunque se tomaron todas las precauciones para asegurar que esta literatura esté completa y sea exacta, Vertiv Group Corp. no asume ninguna responsabilidad y renuncia a cualquier demanda por daños como resultado del uso de esta información o de cualquier error u omisión. Las especificaciones, los reembolsos y otras ofertas promocionales están sujetas a cambio a la entera discreción de Vertiv y mediante notificación.

SL-70414-SP (R03/20)